

Trasportatore elettrico 2.0 t

BT levio

serie R

LRE200



Trasportatore elettrico

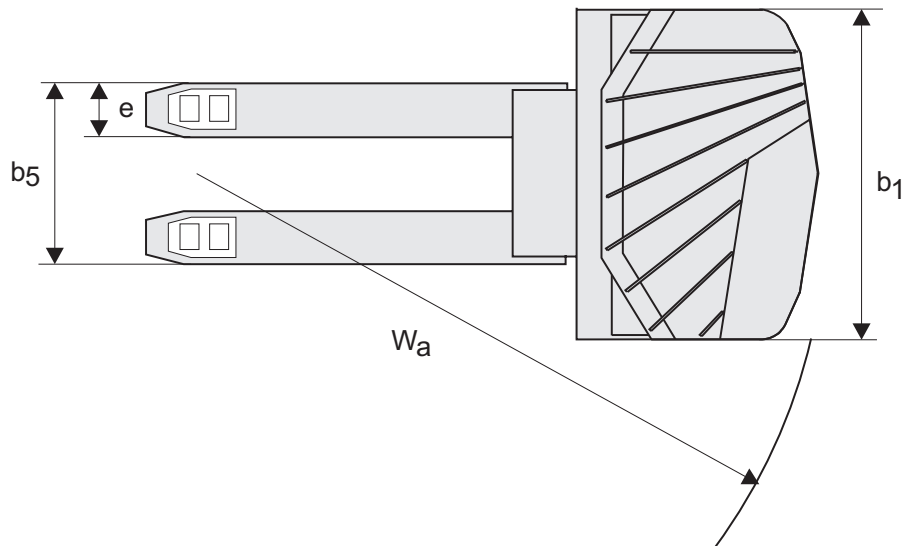
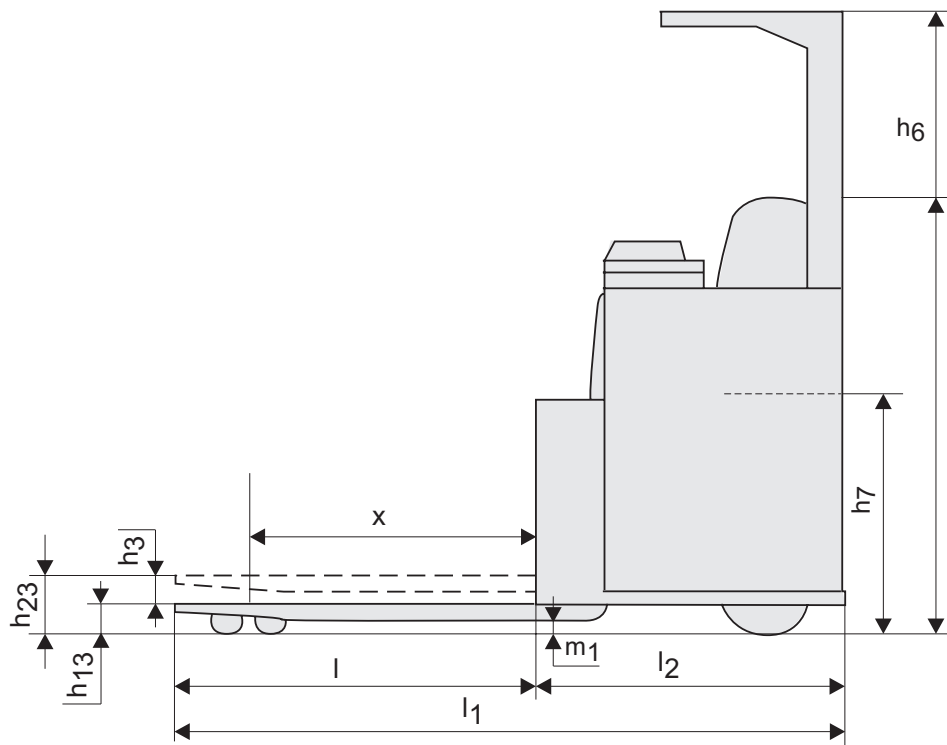
Caratteristiche					LRE200
Identificazione	1.1	Costruttore			BT
	1.2	Modello			LRE200
	1.3	Alimentazione			Elettrico
	1.4	Guida			Seduto
	1.5	Portata nominale	Q	kg	2000
	1.6	Baricentro	c	mm	600
	1.8	Distanza schiena forche - asse ant., forche sollevate/abbassate	x	mm	899/956
Peso	2.1	Peso del carrello senza batteria		kg	750
	2.2	Pressione, con carico, su ruota trazione/ pivottante/ rulli forche		kg	1490/1860
	2.3	Pressione, a vuoto, su ruota trazione/ pivottante/ rulli forche		kg	1045/305
Ruote	3.1	Ruota trazione/pivottante/rulli forche			Poliuretano
	3.2	Dimensione rullo, anteriore		mm	Ø 80
	3.3	Dimensione ruota, posteriore		mm	Ø 250
Dimensioni	4.4	Sollevamento forche	h_3	mm	120
		Altezza di sollevamento	h_{23}	mm	205
	4.7	Altezza carrello, min./max.	h_6	mm	1425/1980
	4.8	Altezza del sedile	h_7	mm	900-980
	4.15	Altezza, forche abbassate	h_{13}	mm	85
	4.19	Lunghezza totale	l_1	mm	2124
	4.20	Lunghezza carrello forche escluse	l_2	mm	974
	4.21	Larghezza telaio	b_1	mm	1020
	4.22	Dimensioni forche	e/l	mm	180/1150
	4.25	Scartamento esterno forche	b_5	mm	520/570/685
	4.32	Luce da terra, centro dell'interasse	m_1	mm	28
4.35	Raggio di sterzata	W_a	mm	1910	
Dati sulle prestazioni	5.1	Velocità di trazione, con/senza carico		km/h	8,6/10,1
	5.2	Velocità di sollevamento, con/senza carico		m/s	0,04/0,05
	5.3	Velocità di discesa, con/senza carico		m/s	0,04/0,03
	5.8	Pendenza superabile, con/senza carico ¹⁾		%	8/15
	5.10	Freno di servizio			Idraulico
Motore elettrico	6.1	Potenza motore di trazione S2 60 min		kW	2,6
	6.2	Potenza motore di sollevamento a S3 10%		kW	2,0
	6.4	Tensione batteria, capacità nominale K_5		V/Ah	24/375-620
	6.5	Peso batteria, min./max.		kg	382/490
Altri	8.1	Tipo di controllo motore			Continuo

1) Misurata secondo gli standard BT.

Tutti i dati sono basati sulla configurazione in tabella. Altre configurazioni possono dare altri valori.

Le prestazioni e le dimensioni del carrello sono nominali e soggette a tolleranze.

I prodotti e le specifiche tecniche BT Products AB possono subire modifiche senza preavviso.



Caratteristiche carrello:

- Comandi completamente regolabili
- Display informativo
- Sterzo elettronico
- Sensore di rilevamento operatore a bordo
- Tettuccio di protezione a grande visibilità
- Sedile regolabile
- Sterzo regolabile
- Facile accesso ai componenti soggetti a manutenzione



TP-Technical Publications, Sweden — 747300-300, version 1, 1105

