



Modulever

Portapallet

Handlever

Pallet rack

Kragarmregal

Special


Projects


Platforms


Easy Blok

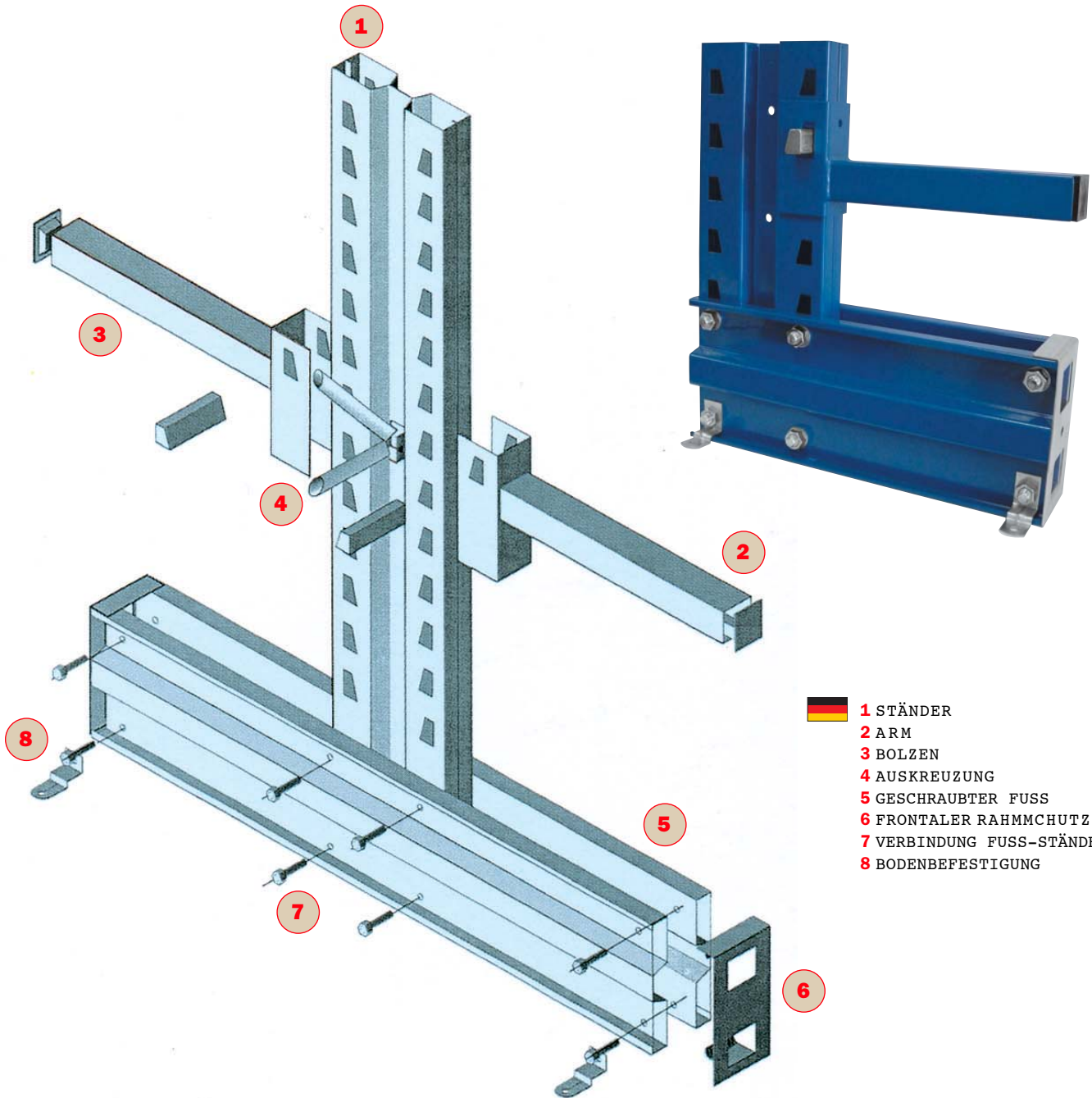
Palettier




-  **1** COLONNA
- 2** MENSOLA
- 3** BOLZONE
- 4** CONTROVENTO
- 5** BASE IMBULLONATA
- 6** PROTEZIONE FRONTALE
- 7** SISTEMA DI CONNESSIONE
BASE - COLONNA
- 8** STAFFA DI FISSAGGIO
A TERRA

-  **1** COLUMN
- 2** ARM
- 3** PIN
- 4** BRACING
- 5** BOLTED FOOT
- 6** FRONTAL PROTECTION
- 7** FOOT - UPRIGHT
CONNECTION SYSTEM
- 8** FLOOR FIXING PLATE

-  **1** COLONNE
- 2** SUPPORT
- 3** CLAVETTE
- 4** CONTREVENTEMENT
- 5** BASE BOULONNEE
- 6** PROTECTION FRONTALE
- 7** SYSTEME DE CONNECTIO
BASE - COLONNE
- 8** SYSTEME DE FIXATION AU SOL



-  **1** STÄNDER
- 2** ARM
- 3** BOLZEN
- 4** AUSKREUZUNG
- 5** GESCHRAUBTER FUSS
- 6** FRONTALER RAHMCHUTZ
- 7** VERBINDUNG FUSS-STÄNDER
- 8** BODENBEFESTIGUNG

Modul





Modulblok® S.p.A.
Tecnologie e logistiche di magazzino
33010 Castellerio di Pagnacco (Ud) Italy
Tel. +39 0432 660145 r.a. Fax +39 0432 661235
E-mail: mblok@modulblok.com
<http://www.modulblok.com>



ASSOCIAZIONE
 FRA I COSTRUTTORI
 IN ACCIAIO ITALIANI



sezione
 scaffalature industriali
 membro FIEM
 fédération européenne
 de la manutention
 ERF european racking federation



Modulblok S.p.A.
 socio



Ente Nazionale Italiano
 di Unificazione