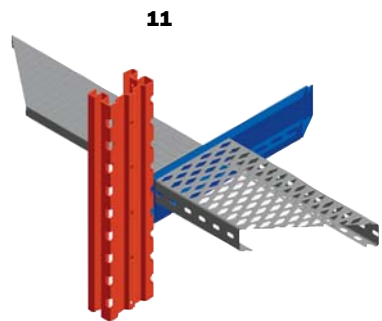
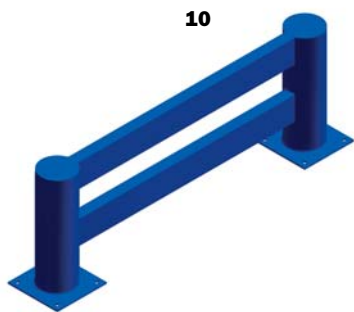
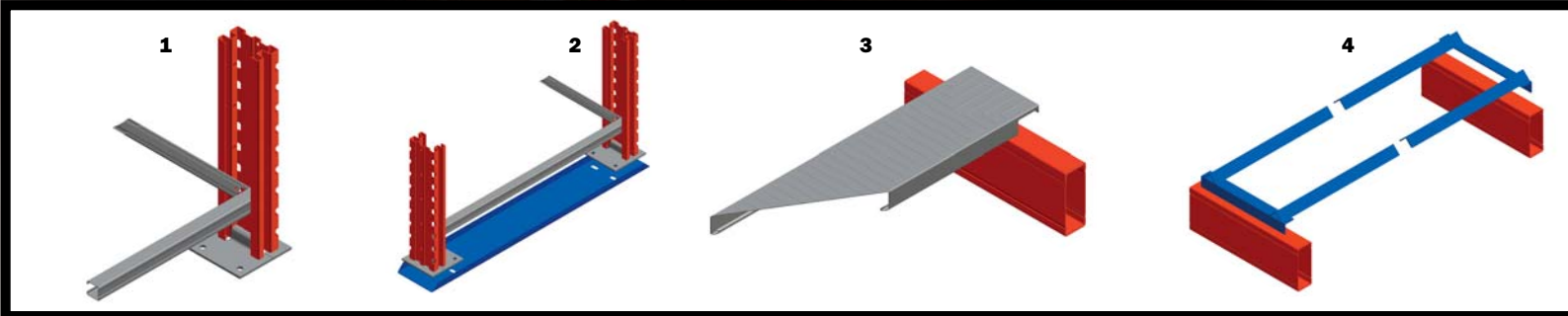




# Pallet rack


Portapallet  
Platforms  
Cantilever  
Kragarmregal  
Special  
Projects  
Modulever  
EASY BLOK  
Palettier




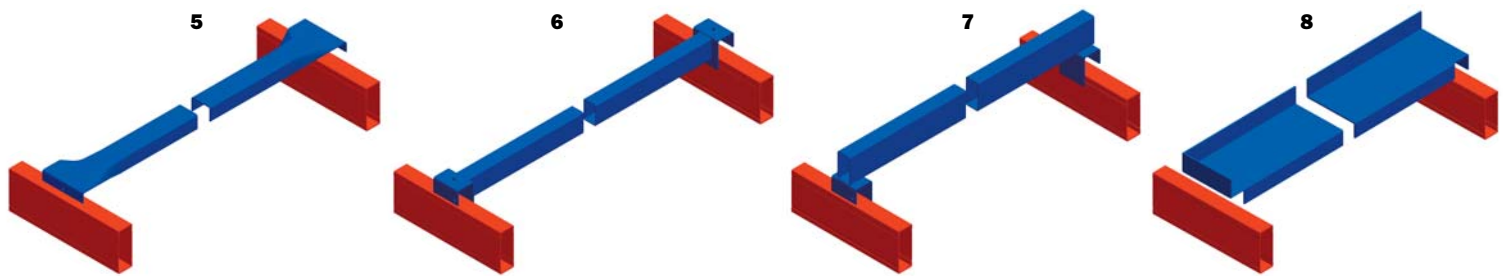
-  **1** Sezione spalla assemblata a bullone
- 2** Ripartitore di carico
- 3** Sezione corrente con ripiano
- 4** Portafusti
- 5-6** Rompritratta
- 7** Rompritratta d'alzata
- 8** Portacontaineri
- 9** Paracolpi
- 10** Protezione frontale spalle
- 11** Sezione camminamento soppalco


-  **1** Assembled upright section
- 2** Load dispatcher
- 3** Beam section with panels
- 4** Support for barrels
- 5-6** Cross-beam
- 7** Fork spacer
- 8** Support for container
- 9** Frame protection
- 10** Guard-rail
- 11** Mezzanine section with flooring


 Le numerose sezioni dei profili a disposizione consentono la realizzazione di qualsiasi magazzino porta pallet: da quelli tradizionali sino alle strutture autoportanti, dagli impianti compattabili a quelli serviti da trasloelevatori.


 With the wide range of section profiles available, we are able to realize all kinds of warehouses: from the traditional pallet-racking to the silo constructions, from mobile pallet-racking to the high rise rack with automatic aisle cranes.

 Grâce à la vaste gamme de profils que nous avons à disposition nous sommes en mesure de réaliser un Grand nombre de structures palettiers: du palettier traditionnel à la structure autoportante, du stockage mobile au magasin automatique desservi par transtockeur.



-  **1** Section d'un montant assemblé avec des boulons
- 2** Répartiteur de charge
- 3** Section d'une lisse avec platelage
- 4** Support pour fûts
- 5-6** Traverse de renfort
- 7** Réhausse palette
- 8** Support pour container
- 9** Sabot de protection
- 10** Ensemble glissières de sécurité
- 11** Section d'une plateforme avec platelage

 Die zahlreich zur Verfügung stehenden Profilstärken, erlauben die Erstellung von jeglichen Palettenregal-Anlagen: vom traditionellen zu selbsttragenden Strukturen, von verfahrbaren Anlagen zu solchen mit RBG-bedienten Lager.

-  **1** Querschnitt des zusammengeschrabten Steherrahmens
- 2** Lastverteiler
- 3** Holm-Querschnitt mit Fachboden
- 4** Fassträger
- 5-6** Querauflage
- 7** Aufgesetzte Querauflage
- 8** Behälterträger
- 9** Rammschutzzecke
- 10** Rahmen-Rammschutz
- 11** Querschnitt eines Bühengangen mit Fachböden

# Palett









**Modulblok® S.p.A.**  
**Tecnologie e logistiche di magazzino**  
**33010 Castellerio di Pagnacco (Ud) Italy**  
**Tel. +39 0432 660145 r.a. Fax +39 0432 661235**  
**E-mail: mblok@modulblok.com**  
**<http://www.modulblok.com>**



ASSOCIAZIONE  
 FRA I COSTRUTTORI  
 IN ACCIAIO ITALIANI



sez. scaffalature industriali  
 membro EEM  
 fédération européenne  
 de la manutention  
 ERF european racking federation



Modulblok S.p.A.  
 socio



Ente Nazionale Italiano  
 di Unificazione